

SC800-ZIP

Windbeständiger
Super-Schattenspender



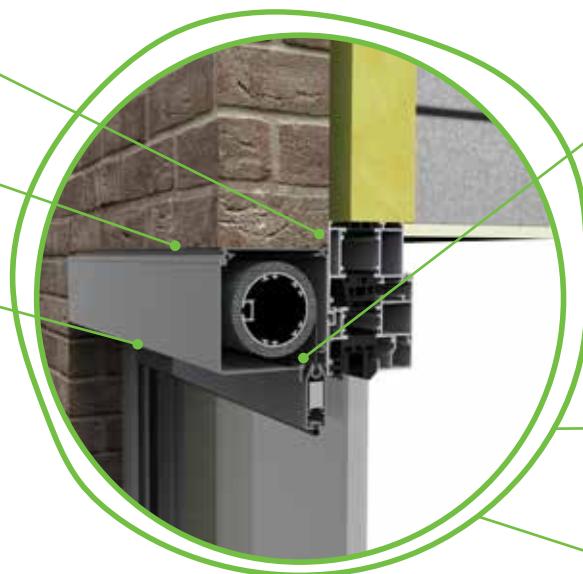
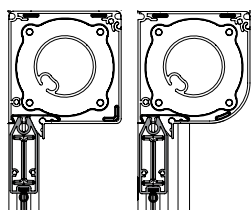
Bis
140 km/h.*

ENERGIEBEWUSST, STABIL UND SUPERSTRAFF

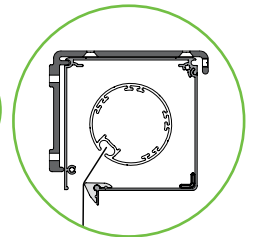
Mit seiner Windklasse 6 ist der SC800-ZIP Vorsatz-Screen heftigen Windstößen absolut gewachsen. Gute Nachrichten für Passivbauer: Die Gebäudehülle wird nicht perforiert, also bleibt die Isolierung des Hauses intakt. Wie das Tuch übrigens auch. Das ist auch nach Jahren noch superstraff und von makelloser Qualität. Das alles dank der Anti-Verschleiß-Technologie und unseres genialen ZIP-Systems. Außerdem weist dieser Screen einen Insektenschutz auf, ein Segen im Sommer.

Einzigartige Eigenschaften

- 1 Perfekt für Passivbau: keine Perforierung der Gebäudehülle
- 2 Ideal für Renovierung und Neubau
- 3 Design: 2 Kastenmodelle zur Auswahl (modern - klassisch)

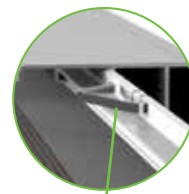


- 4 Höhere Lebensdauer der Tücher dank einzigartiger Xglide-Technologie



- 5 Länger straffe Tücher dank des innovativen ZIP-Systems mit Metallfeder

- 6 Windklasse 6
Windwiderstand



Extrem robuste
Feder aus
rostfreiem Stahl

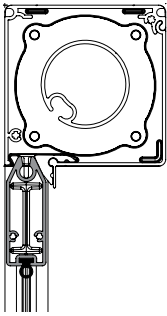
Länger straffe Tücher dank ZIP-System

Einzigartig an diesem innovativen System ist die verborgene Edelstahlfeder in den Führungsschienen. Diese Feder verschleißt nicht, sodass die Tücher jahrelang straff gespannt bleiben. Das System ist extrem windbeständig (bis 140 km/h) und schützt vor Insekten.

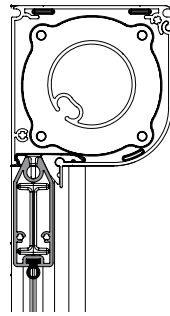
* Testresultate laut WTCB reichen bei konstantem Druck bis 1000 Pa "> 140 km/h" und eine durchschnittliche Abmessung von 3,5 x 3 m.



Screen-Kassetten, die zu Ihrem Stil passen



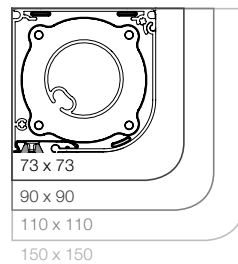
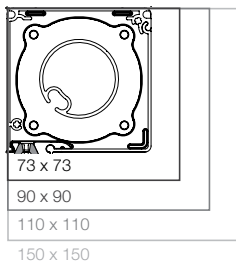
Gerader Kasten



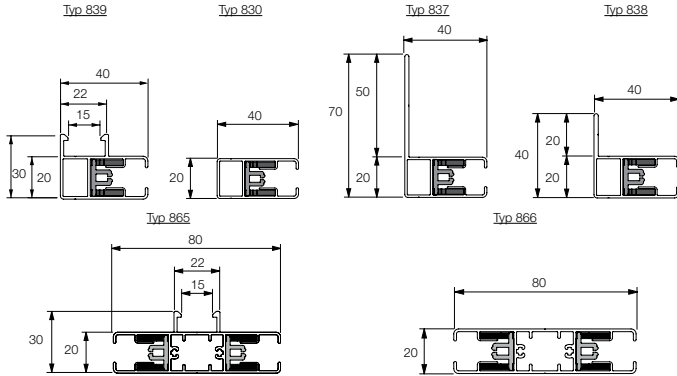
Abgerundeter Kasten

Für jeden Screen der richtige Kasten

Die Abmessungen des Kastens werden durch die Maße des Screens und des Screentuchs bestimmt



Für jede Situation die perfekte Führungsschiene



Das richtige Tuch für ein perfektes Resultat

- Visueller Komfort
- Lichtdurchlässig oder lichtundurchlässig
- Thermisch & akustisch isolierend
- Äußerst robust
- Schmutzabweisend & feuerfest
- In perfekter Harmonie mit Ihrer Wohnung



Eigenschaften der Tücher

	Soltis 86	Soltis 92	Black Out B92	Serge 600
Gewicht ca. (g/m ²)	380	420	650	535
Dicke ca. (mm)	0,43	0,45	0,6	0,55
Durchlässigkeit von direktem Sonnenlicht	14%	8%	0%	5%
G-Gesamtwerte (*)	0,15 - 0,22	0,05 - 0,15	0,02 - 0,05	0,01 - 0,10

*Verglasung C U=1,2

Verleihen Sie Ihrem Screentuch einen eigenen Touch!

Bringen Sie Ihr eigenes Logo oder Dessin auf Ihren Tüchern an, wir bedrucken sie nach Ihren Wünschen.

Bedienung

- Elektrische Bedienung (Standard)
- Drahtlos: RTS und IO (optional)

Screens auf Ihren Außenbau abgestimmt

Alle RAL-Farben und ein breites Spektrum an Strukturlackfarben zum Standardpreis.

K-7
RAL-Farpalette



Max. Abmessungen

- Max. Breite: 6 m
- Max. Höhe: 3,5 m
- Max. Fläche: 18 m²

Alle unsere HAROL-Produkte stehen für:



Mehr Infos? Besuchen Sie www.harol.com

IHR HAROL-HÄNDLER



HAROL®

SONNENSCHUTZ • OUTDOOR • ROLLLÄDEN • GARAGENTORE